



1537 Koala ES

CORPS/CADRE: en aluminium moulé sous pression, avec amples ailettes de refroidissement pour une dissipation thermique élevée.

BASE: en nylon f.v., incassable.

DIFFUSEUR: en verre sérigraphié, trempé.

PEINTURE: première phase à immersion dans cataphorèse époxy, résistant à la corrosion et aux brouillards salins. Deuxième phase avec couche de fond pour stabilisation aux rayons UV et en dernier lieu finition bossée avec peinture acrylique de couleur argent métallisé ou gris graphite.

EQUIPEMENT: serre-câble Ø 3/8".

NORMES: appareils conformes aux normes EN60598-1 CEI 34-21 en vigueur et présentant l'indice de protection IP65IK08 selon les normes EN60529. Installables sur des surfaces normalement inflammables.

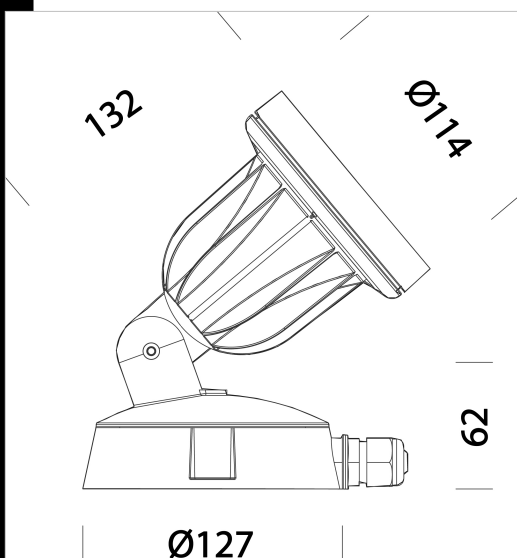
LED: 6W - 3000K - 600lm - CRI80.

LED: 13W - 3000K - 1600lm - 350mA CRI90.

Durée de vie 50.000h al 80% L80B20.

Facteur de puissance >0.95

Groupe de risque photobiologique: Groupe 0 (exempt de risque)



Download

DXF 2D
- 1537i.dxf

Montaggi
- koala.pdf
- 117.dxf
- 121.dxf
- 120_115.dxf
- 118.dxf
- 116.dxf
- 119.dxf

Code	Gear	Kg	Watt	Base	Lamps	Colour
431828-00	CLD CELL	0,77	LED ES 13W	-	1600lm @ 350mA-3000K-CRI 90	ARGENT MÉT.
431829-00	CLD CELL	0,77	LED ES 13W	-	1600lm @ 350mA-3000K-CRI 90	GRAPHITE
431802-00	CLD CELL	0,65	LED COB 6W	GU10	600lm-3000K - 38°-CRI 80	ARGENT MÉT.
431803-00	CLD CELL	0,65	LED COB 6W	GU10	600lm-3000K - 38°-CRI 80	GRAPHITE

Accessori



- 118 étai



- 119 piquet



- 115 calotte pour poteau



- 116 support angulaire



- 114 orienteur



- 120 support pour poteau

Pali



- 5 poteau en fibre résine