

ROBUS®

QUALITY PRODUCTS BY LED GROUP

3 x 1W '3 IN 1' GROUND LIGHT, WALL LIGHT OR SPIKE FITTING R3IN13W

EN

PLEASE READ INSTRUCTION BEFORE COMMENCING INSTALLATION AND RETAIN FOR FUTURE REFERENCES.

! Electrical products can cause death or injury, or damage to property. If in any doubt about the installation or use of this product, consult a competent electrician

Note:

Product technical information and specification may change over time without prior notification. For the latest technical information please visit our web site www.ledgrouprobust.com or robustdirect.com

-5°C < Ta < +40°C, 220-240V ~ 50/60Hz, Class I, IP65

Installation

Ensure mains supply is switched-off before commencing work.

Wall mounting

1. Ensure there is at least 100mm of free space around the luminaire location.
2. Place the bracket against the wall and mark appropriate fixing holes. Check that fixing will not impinge on concealed cables or pipes before drilling holes.
3. Fix fitting to wall.
4. Using a suitable IP enclosure or other, introduce supply cable to terminal block, connect Brown to "L", Blue to "N" and Yellow/Green to E.
5. Ensure the fitting is secured to wall.

In Ground Mounting

1. Ensure mains supply is switched off.
2. Avoid location such as:
 - a) Position in path center where pedestrian may trip on edge of fitting.
 - b) Low points where water can collect.
3. The main sleeve should be mounted in the ground, with the top edge level with the surface. There needs to be at least 30cm of loose material below the sleeve to provide drainage around.
4. Remove bezel from top by removing the allen key screws.
5. Fit luminaire body to sleeve, tightening screws securely.
6. Refit Bezel to fitting tightening allen key bolts securely.
7. Using a suitable IP rated box, introduce supply cable through cable gland and connect wires to terminal block, Brown to "L", Blue to "N" and Yellow/Green to "E".

Spike Mounting

1. Connect bracket with spike to fitting.
2. Attach spike to bracket on fitting. Place the fitting into the ground. Check that the spike will not impinge on concealed cables or pipes.
3. Using a suitable IP rated enclosure, introduce supply cable through cable gland and connect wires to terminal block, Brown to "L", Blue to "N" and Yellow/Green to "E".

This fitting has no user serviceable parts. If any part is damaged, disconnect from mains and discontinue use.

Information for the Product user:

1. Please note the requirement to dispose of Waste Electrical & Electronic Equipment separately from household waste (WEEE marked with crossed out wheelie bin symbol).
2. Please consider your role in contributing to re-use and recycling by returning this product at end of life to a collection centre for waste electrical equipment or a Civic Amenity site, or to a retail outlet from which you are purchasing a replacement.
3. This equipment may contain substances that are hazardous to health and the environment if disposed of carelessly. It is important that it is separated from normal household waste and recycled in the WEEE chain
4. The "crossed out wheelie bin symbol" on a product indicates this equipment must not be disposed of in normal household waste, but should be disposed of according to local WEEE regulations

The Installation must be carried out by a qualified electrician

Issue 3 250815

ROBUS®

QUALITY PRODUCTS BY LED GROUP

3 X 1W '3 IN 1' VLOERLAMP, WANDLAMP OF PRIKLAMP R3IN13W

NL

LEES DE INSTRUCTIES VOORDAT U BEGINT MET DE INSTALLATIE EN HOU ZE BIJ VOOR LATER.

! Elektrische producten kunnen de dood of letsel veroorzaken of eigendommen beschadigen. Als u twijfelt over de installatie of het gebruik van dit product, raadpleeg dan een erkende electricien

Opmerkingen:

Technische gegevens en specificaties van dit product kunnen zonder voorafgaande kennisgeving wijzigen. Ga voor de meest recente technische gegevens naar onze website www.ledgrouprobust.com of robustdirect.com

-5°C < Ta < +40°C, 220-240V ~ 50/60Hz, Class I, IP65

Installatie

Zorg dat het lichtnet is uitgeschakeld voordat u begint.

Wandmontage

1. Zorg dat u minstens 100 mm vrije ruimte heeft rond het installatiepunt.
2. Plaats de beugel tegen de wand en markeer de overeenkomstige montagepunten. Controleer dat u geen verborgen kabels of leidingen kunt beschadigen voordat u begint met boren.
3. Bevestig het armatuur tegen de wand.
4. Gebruik een behuizing van een gepaste IP-klasse en steek de voedingskabel in het aansluitblok, sluit de bruine draad aan op "L", de blauwe op "N" en de geel-groen op E.
5. Zorg dat het armatuur goed vastzit aan de wand.

Vloermontage

1. Zorg dat de voeding is uitgeschakeld..
2. Vermijd plaatsen zoals:
 - a) midden van een wandelpad waar voetgangers kunnen struikelen over de rand van het armatuur.
 - b) laaggelegen punten waar zich water kan ophopen.
3. De hoofdmof moet in de vloer worden gemonteerd en de bovenste rand moet even hoog komen als het vloeroppervlak. Voorzie minstens 30 cm los materiaal onder de mof voor drainage.
4. Verwijder de ring van de bovenkant door de inbusschroeven los te draaien.
5. Plaats het armatuur op de mof en draai de schroeven goed vast.
6. Plaats de ring op het armatuur en draai de inbusschroeven goed vast.
7. Gebruik een aansluitdoos van een geschikte IP-klasse, steek de voedingskabel door de kabelpakking en sluit de bruine draad aan op "L", de blauwe op "N" en de geel-groen op "E".

Prikmontage

1. Bevestig de beugel met prikker op het armatuur.
2. Bevestig de prikker op de beugel aan het armatuur. Prik in de grond. Zorg dat de prikker geen verborgen kabels of leidingen kan beschadigen.
3. Gebruik een behuizing van een geschikte IP-klasse, steek de voedingskabel door de kabelpakking en sluit de bruine draad aan op "L", de blauwe op "N" en de geel-groen op "E". Dit armatuur bevat geen onderdelen die door de gebruiker kunnen worden gerepareerd. In het geval van schade, koppel los van de netvoeding en stop met gebruiken

Informatie voor de gebruiker van het product:

1. Hou bij het verwijderen van afval rekening met de regeling voor afgedankte elektrische en elektronische apparatuur, gescheiden van gewoon huishoudelijk afval (AEEA, pictogram van een kliko met een kruis erdoorheen).
2. Neem uw verantwoordelijkheid op het vlak van hergebruik en recycling door dit product aan het einde van zijn levenscyclus in te leveren bij een inleverpunt voor elektronisch afval, een milieupark of een winkel waar u een nieuw product koopt.
3. Deze apparatuur kan stoffen bevatten die gevaarlijk zijn voor de gezondheid en het milieu indien ze onachtzaam wordt weggegooid. Het is belangrijk dat ze gescheiden gehouden wordt van het normaal huishoudelijk afval en gerecycled wordt in het netwerk voor AEEA.
4. Het pictogram van een kliko met een kruis erdoorheen op een product betekent dat dit apparaat niet samen met het gewone huishoudelijk afval mag worden weggegooid, maar dat het dient te worden verwijderd in overeenstemming met de lokale regelgeving voor AEEA (afgedankte elektrische en elektronische apparatuur).

De installatie dient te worden uitgevoerd door een electricien

ROBUS®

QUALITY PRODUCTS BY LED GROUP

3 X 1W ,3 IN 1' LEUCHTE, WAND-, BODEN- ODER SPIKE-MONTAGE R3IN13W

DE

LESEN SIE DIE ANLEITUNG, BEVOR SIE MIT DER INSTALLATION BEGINNEN, UND BEWAHREN SIE SIE FÜR DIE SPÄTERE VERWENDUNG AUF.

! Elektronikprodukte können Tod, schwere Verletzungen oder Sachschaden verursachen. Bei Zweifeln hinsichtlich der Installation oder des Gebrauchs konsultieren Sie einen qualifizierten Elektriker.

Hinweise:

Technische Produktinformationen und Angaben können sich im Lauf der Zeit ohne weitere Mitteilung ändern. Besuchen Sie unsere Webseite www.ledgrouprobust.com oder robustdirect.com für aktuelle technische Informationen.

-5°C < Ta < +40°C, 220-240V ~ 50/60Hz, Class I, IP65

Installation

Vergewissern Sie sich, dass das Versorgungsnetz ausgeschaltet ist, bevor Sie mit der Installation beginnen.

Wandmontage

1. Achten Sie darauf, dass rund um den Installationsbereich mindestens 100 mm Platz sind.
2. Legen Sie die Halterung an der Wand an und zeichnen Sie geeignete Befestigungslöcher an. Vergewissern Sie sich vor dem Bohren, dass die Bohrlöcher keine Rohre oder Leitungen beschädigen.
3. Befestigen Sie die Fassung an der Wand.
4. Führen Sie das Stromkabel zur Anschlussklemme und schließen Sie mithilfe eines IP-klassifizierten Gehäuses die Stromversorgung an: Braun an „L“, Blau an „N“ und Gelb-grün an „E“.
5. Vergewissern Sie sich, dass die Fassung fest an der Wand sitzt.

Montage im Boden

1. Vergewissern Sie sich, dass das Versorgungsnetz ausgeschaltet ist, bevor Sie mit der Installation beginnen.
2. Vermeiden Sie Standorte wie:
 - a) Gehwege, auf denen Passanten auf die Kante der Lampe treten könnten.
 - b) Niedrig gelegene Stellen, an denen sich Wasser ansammeln könnte.
3. Die Haupthülse wird in den Boden gesteckt, sodass die obere Kante mit der Bodenebene abschließt. Um ausreichende Drainage zu gewährleisten, müssen mindestens 30 cm loses Material unterhalb der Hülse vorhanden sein.
4. Nehmen Sie die Einfassung von der Abdeckung ab, indem Sie die Inbusschrauben entfernen.
5. Befestigen Sie den Beleuchtungskörper auf der Hülse und ziehen Sie die Schrauben fest an.
6. Setzen Sie die Einfassung wieder auf und ziehen Sie alle Inbusschrauben fest an.
7. Führen Sie das Stromkabel zur Anschlussklemme und schließen Sie mithilfe eines IP-klassifizierten Gehäuses die Stromversorgung an: Braun an „L“, Blau an „N“ und Gelb-grün an „E“.

Montage mit Spike

1. Verbinden Sie die Halterung mit dem Spike an der Fassung.
2. Befestigen Sie den Spike an der Halterung der Fassung. Setzen Sie die Fassung auf dem Boden auf. Vergewissern Sie sich, dass der Spike keine Rohre oder Leitungen beschädigt.
3. Führen Sie das Stromkabel zur Anschlussklemme und schließen Sie mithilfe eines IP-klassifizierten Gehäuses die Stromversorgung an: Braun an „L“, Blau an „N“ und Gelb-grün an „E“.

Diese Leuchte hat keine Teile, die vom Anwender gewartet werden müssen. Sollte ein Teil beschädigt sein, trennen Sie die Leuchte von der Stromversorgung und stellen Sie den Gebrauch ein.

Informationen für den Benutzer:

1. Beachten Sie, dass die Entsorgung von ausgedienten Elektro- und Elektronikgeräten getrennt vom Hausmüll erfolgen muss (die Geräte sind mit dem Symbol einer durchgestrichenen Tonne gekennzeichnet).
2. Beachten Sie Ihre Rolle im Wiederverwendungs- und Recycling-Zyklus, indem Sie dieses Produkt am Ende der Nutzungsdauer bei einer Sammelstelle für Elektronikgeräte oder einer städtischen Müllkippe, oder einer Verkaufsstelle, wo Sie einen Ersatz besorgen, entsorgen.
3. Dieses Gerät kann Substanzen enthalten, die gesundheits- und umweltschädlich sind, falls sie achtlos entsorgt werden. Es ist wichtig, dass es vom normalen Hausmüll getrennt und in der Kette der Elektro-Altgeräte recycelt wird
4. Das „durchgestrichene Tonnen-Symbol“ auf einem Produkt bedeutet, dass dieses Gerät nicht mit dem normalen Hausmüll, sondern gemäß der Entsorgungsvorschriften für Elektro-Altgeräte entsorgt werden muss

Die Installation muss von einem Elektriker vorgenommen werden

Page 1

ROBUS®

QUALITY PRODUCTS BY LED GROUP

ÉCLAIRAGE "3 EN 1" 3 x 1W, MONTAGE AU SOL, MURAL OU SUR PIQUET R3IN13W

FR

VEUILLEZ LIRE LES INSTRUCTIONS AVANT DE COMMENCER L'INSTALLATION ET CONSERVEZ-LES POUR TOUTES UTILISATIONS FUTURES.

Les produits électriques peuvent causer la mort, de graves blessures ou des dégâts matériels. Si vous avez des doutes sur l'installation ou sur l'utilisation de ce produit, veuillez consulter un électricien compétent.

Remarque :

Les informations techniques et caractéristiques peuvent changer au fil du temps sans notification préalable. Pour rester informé de ces possibles modifications, veuillez consulter le site internet www.ledgrouprobust.com ou robustdirect.com.

-20°C < Ta < +40°C, 220-240V ~ 50/60Hz, Classe I, IP65

Installation

Montage mural

1. Assurez-vous qu'il y a au moins 100mm d'espace libre autour de la localisation du luminaire.
2. Placez le support contre le mur et marquez sur le mur les positions des futures fixations. Avant le forage, assurez-vous qu'il n'y a pas d'obstacles : câbles, tuyaux etc..
3. Fixez le luminaire au mur.
4. Utilisez un boîtier IP adapté, introduisez le câble d'alimentation au terminal, connectez Marron à L, Bleu à N et Jaune/Vert à E.
5. Assurez-vous que le luminaire soit sécurisé.

Montage au sol

1. Assurez-vous que l'alimentation est coupée.
2. Évitez les endroits comme:
 - a) Le milieu d'un chemin où les piétons peuvent trébucher dessus.
 - b) Les points bas où l'eau peut être abondante.
3. Le manchon principal doit être monté dans le sol, avec le bord supérieur de niveau avec la surface. Il doit y avoir au moins 30cm en-dessous du manchon afin de permettre le drainage autour.
4. Retirez la collerette de la partie supérieure en dévissant les vis d'Allen.
5. Fixez le corps du luminaire au piquet, serrez les vis en toute sécurité.
6. Remettez en place la collerette au luminaire en serrant les vis d'Allen en toute sécurité.
7. Utilisez un boîtier IP adapté, introduisez le câble de l'alimentation dans le presse-étoupe et connectez les câbles aux terminaux, Marron à « L », Bleu à « N » et Jaune/Vert à « E ».

Montage sur piquet

1. Connectez le support avec le piquet au luminaire.
 2. Attachez le piquet au support du luminaire. Placez le luminaire dans le sol. Vérifiez que le piquet ne risque pas d'endommager des câbles, tuyaux etc..
 3. Utilisez un boîtier IP adapté, introduisez le câble d'alimentation dans le presse-étoupe et connectez les câbles aux terminaux, Marron à « L », Bleu à « N » et Jaune/Vert à « E ».
- Ce luminaire ne dispose d'aucune pièce réparable par l'utilisateur. Si le luminaire est endommagé, débranchez-le et cessez de l'utiliser.

Informations pour l'utilisateur du produit :

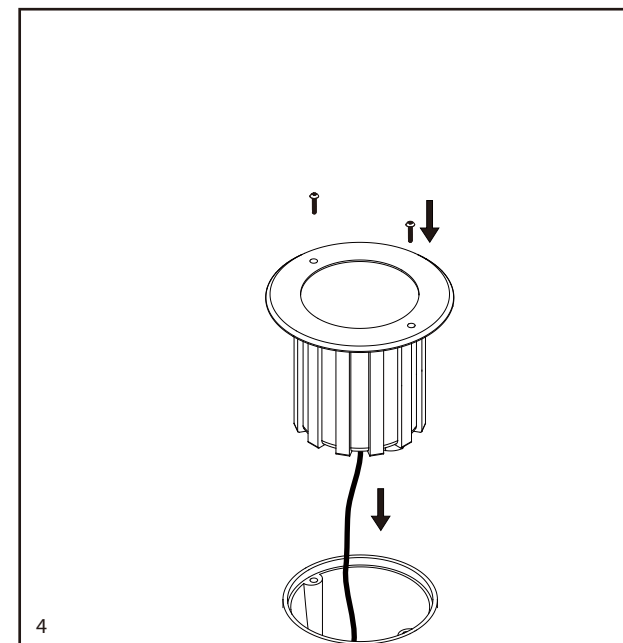
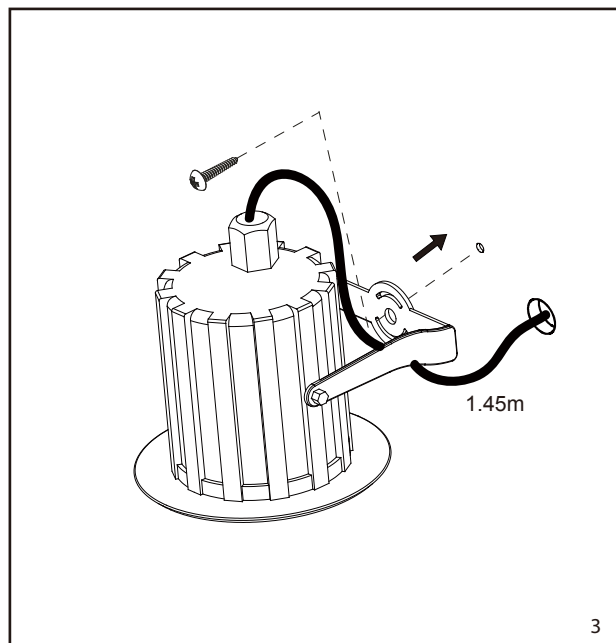
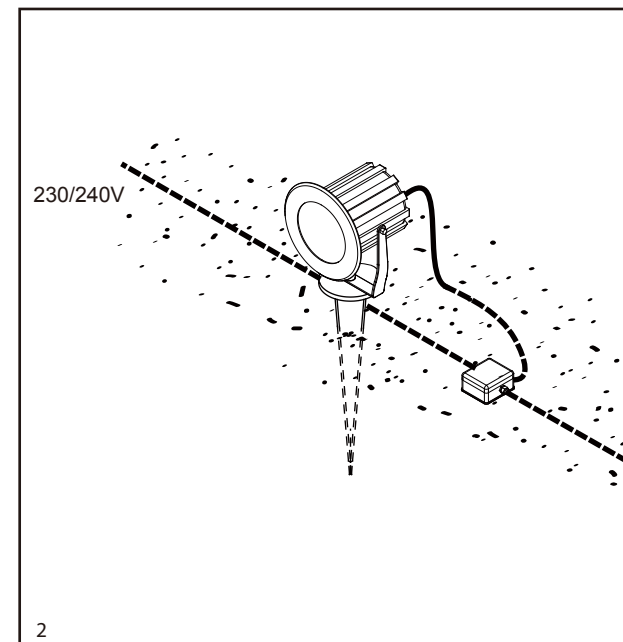
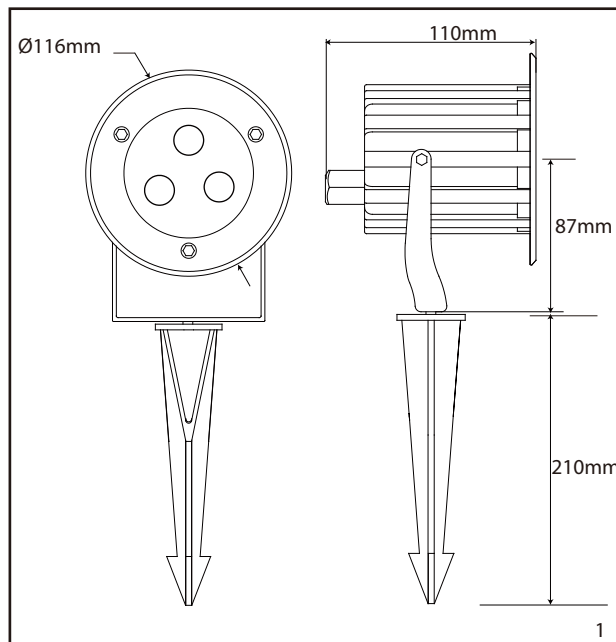
1. Veuillez, s'il vous plaît, noter l'importance de disposer des Déchets d'Équipement Électriques et Électroniques séparément des déchets ménagers (DEEE représenté par une poubelle barrée d'une croix).
2. Veuillez tenir compte de l'importance de votre contribution à la réutilisation et au recyclage de ce produit en fin de vie en le retournant dans un centre de collecte de déchets des équipements électriques ou dans le point de vente à partir duquel vous effectuez l'achat du produit de remplacement.
3. Cet équipement peut contenir des substances dangereuses pour la santé et l'environnement s'il est jeté n'importe où. Il est important de le séparer des ordures ménagères et de le recycler dans une consigne DEEE appropriée.
4. La "poubelle barrée d'une croix" présent sur le produit indique que cet appareil ne doit pas être jeté dans les ordures ménagères mais doit être éliminé conformément à la réglementation DEEE locale.

L'installation doit être effectuée par un électricien qualifié

IT: AVVERTENZA – I dispositivi elettrici possono causare lesioni gravi o la morte o danneggiare l'apparecchio. In caso di dubbi sull'installazione o sull'utilizzo di questo prodotto, consultare un elettricista competente. Assicurarsi che l'alimentazione principale sia spenta prima di effettuare interventi.

EST: HOIATUS! Elektritooted võivad põhjustada surma, raskeid vigastusi või varakahjustusi. Kui teil on toote paigaldamisel või kasutamisel kahtlusi, küsige nõu asjatundlikult elektrikult. Enne töö alustamist veenduge, et elektrivool oleks välja lülitatud.

SLK: UPOZORNENIE - Elektrické výrobky môžu spôsobiť smrť, vážne zranenie alebo škodu na majetku. Ak máte akékoľvek pochybnosti o inštalácii tohto výrobku, poraďte sa s kvalifikovaným elektrikárom. Pred začatím práce skontrolujte, že je hlavný zdroj



LED Group
Western Retail Park
Nangor Road
Dublin 12
Ireland
Tel: +353 1 7099000
Fax: +353 1 7099006
Email: info@ledgrouprobust.ie
Website: www.ledgrouprobust.ie

