

ROBUS®

QUALITY PRODUCTS BY LED GROUP

SCHOLAR LED CEILING FITTING, 4000K, WHITE

RSC504012-01, 2 x 25W 1.2M
RSC604015-01, 2 x 30W 1.5M



PLEASE READ INSTRUCTION BEFORE COMMENCING INSTALLATION AND RETAIN FOR FUTURE REFERENCES.

! Electrical products can cause death or injury, or damage to property. If in any doubt about the installation or use of this product, consult a competent electrician

Note:

Product technical information and specification may change over time without prior notification. For the latest technical information please visit our web site www.ledgrouprobust.com or robustdirect.com

-20°C < Ta < +40°C, 220-240V ~ 50/60Hz, Class I, IP44
Luminaire is non-dimmable
Suitable for mounting on a normally flammable surface.

Installation

- 1 Ensure mains supply is switched off before commencing work.
- 2 Disassemble fitting: remove end caps, diffuser and remove two screws in plate
- 3 Mark appropriate fixing position on the ceiling, Before drilling establish the direction of buried cables and other building services
- 4 Drill holes in the ceiling and insert wall plugs.

Ceiling Surface Mounting:

- 5 Introduce supply cables through the hole in the base.
- 6 Attach fitting to the surface using the screws provided

Suspension Mounting:

- 7 Insert suspension hooks in the fitting, attach suspension supports to the ceiling.
- 8 Introduce supply cables through the hole in the base.
- 9 Adjust suspension wires to desired length

Connection:

- 10 Connect supply cables to the terminal block: Brown wire to L, Blue wire to N, Yellow/Green to E.
- 11 Refit plate, diffuser and end caps. Ensure they fit securely

Information for the Product user:

1. Please note the requirement to dispose of Waste Electrical & Electronic Equipment separately from household waste (WEEE marked with crossed out wheellie bin symbol).
2. Please consider your role in contributing to re-use and recycling by returning this product at end of life to a collection centre for waste electrical equipment or a Civic Amenity site, or to a retail outlet from which you are purchasing a replacement.
3. This equipment may contain substances that are hazardous to health and the environment if disposed of carelessly. It is important that it is separated from normal household waste and recycled in the WEEE chain
4. The "crossed out wheellie bin symbol" on a product indicates this equipment must not be disposed of in normal household waste, but should be disposed of according to local WEEE regulations

The Installation must be carried out by a qualified electrician

ROBUS®

QUALITY PRODUCTS BY LED GROUP

SCHOLAR LED PLAFONNIERE, 4000K, WIT

RSC504012-01, 2 x 25W 1.2M
RSC604015-01, 2 x 30W 1.5M



LEES DE INSTRUCTIES VOORDAT U BEGINT MET DE INSTALLATIE EN HOU ZE BIJ VOOR LATER.

! Elektrische producten kunnen de dood of letsel veroorzaken of eigendommen beschadigen. Als u twijfelt over de installatie of het gebruik van dit product, raadpleeg dan een erkende electricien
Opmerkingen:

Technische gegevens en specificaties van dit product kunnen zonder voorafgaande kennisgeving wijzigen. Ga voor de meest recente technische gegevens naar onze website www.ledgrouprobust.com of robustdirect.com

-20°C < Ta < +40°C, 220-240V ~ 50/60Hz, Klasse I, IP44
Niet-dimbare armatuur
Geschikt voor montage op normal ontvlambare oppervlakte

Installatie

- 1 Zorg dat het lichtnet is uitgeschakeld voordat u begint.
- 2 Demonteer het armatuur: verwijder de deksels en de twee schroeven uit de plaat
- 3 Markeer de overeenkomstige bevestigingsplaats op het plafond. Controleer voordat u begint met boren dat u geen verborgen kabels en andere voorzieningen van het gebouw kunt beschadigen.
- 4 Boor gaten in het plafond en steek de muurpluggen erin.

Oppervlaktmontage op plafond:

- 5 Steek de stroomkabels door de opening in de basis.
- 6 Bevestig het armatuur tegen het plafond aan de hand van de bijgeleverde schroeven.

Ophangmontage:

- 7 Steek de ophanghaken in het armatuur, bevestig de ophanghouders aan het plafond.
- 8 Steek de stroomkabels door de opening in de basis.
- 9 Stel de ophangkabels af op de gewenste lengte.

Aansluiting:

- 10 Sluit de stroomkabels aan op de aansluitstrook: Bruine draad op L, Blauwe draad op N en de Geel/Groene draad op E.
- 11 Plaats de plaat, de diffusor en de deksels opnieuw. Zorg dat alles goed vast zit.

Informatie voor de gebruiker van het product:

1. Hou bij het verwijderen van afval rekening met de regeling voor afgedankte elektrische en elektronische apparatuur, gescheiden van gewoon huishoudelijk afval (AEEA, pictogram van een kliko met een kruis erdoorheen).
2. Neem uw verantwoordelijkheid op het vlak van hergebruik en recycling door dit product aan het einde van zijn levenscyclus in te leveren bij een inleverpunt voor elektronisch afval, een milieupark of een winkel waar u een nieuw product koopt.
3. Deze apparatuur kan stoffen bevatten die gevaarlijk zijn voor de gezondheid en het milieu indien ze onachtzaam wordt weggegooid. Het is belangrijk dat ze gescheiden gehouden wordt van het normaal huishoudelijk afval en gerecycled wordt in het netwerk voor AEEA.
4. Het pictogram van een kliko met een kruis erdoorheen op een product betekent dat dit apparaat niet samen met het gewone huishoudelijk afval mag worden weggegooid, maar dat het dient te worden verwijderd in overeenstemming met de lokale regelgeving voor AEEA (afgedankte elektrische en elektronische apparatuur).

De installatie dient te worden uitgevoerd door een electricien

ROBUS®

QUALITY PRODUCTS BY LED GROUP

SCHOLAR LED LEISTE FÜR AUFHÄNGUNG ODER OBERFLÄCHENMONTAGE, 4000K, WEISS

RSC504012-01, 2 x 25W 1.2M
RSC604015-01, 2 x 30W 1.5M



LESEN SIE DIE ANLEITUNG, BEVOR SIE MIT DER INSTALLATION BEGINNEN, UND BEWAHREN SIE SIE FÜR DIE SPÄTERE VERWENDUNG AUF.

! Elektronikprodukte können Tod, schwere Verletzungen oder Sachschaden verursachen. Bei Zweifeln hinsichtlich der Installation oder des Gebrauchs konsultieren Sie einen qualifizierten Elektriker.

Hinweis:

Technische Produktinformationen und Angaben können sich im Lauf der Zeit ohne weitere Mitteilung ändern. Besuchen Sie unsere Webseite www.ledgrouprobust.com oder robustdirect.com für aktuelle technische Informationen.

-20°C < UT < +40°C, 220-240V ~ 50/60Hz, Klasse I, IP44
Leuchte ist nicht dimmbar

Kann auf normal entflammaren Oberflächen montiert werden.

Installation

1. Vergewissern Sie sich, dass die Stromzufuhr ausgeschaltet ist, bevor Sie mit der Installation beginnen.
2. Nehmen Sie die Leuchte auseinander: Nehmen Sie die Abschlussdeckel und den Diffusor ab und entfernen Sie die beiden Schrauben in der Sockelplatte.
3. Zeichnen Sie die passenden Löcher für die Installation an der Decke an; überprüfen Sie vor dem Bohren, dass Sie keine unter Putz liegenden Kabel, Rohre oder andere Leitungen beschädigen.
4. Bohren Sie die Löcher in die Decke und führen Sie die Dübel ein.

Deckenmontage:

5. Führen Sie die Stromkabel durch das Loch im Boden.
6. Bringen Sie die Leuchte mithilfe der beiliegenden Schrauben an.

Hängemontage:

7. Führen Sie die Haken für die Aufhängung ein und bringen Sie die Halterungen an der Decke an.
8. Führen Sie die Stromkabel durch das Loch im Boden.
9. Kürzen Sie die Hängedrähte auf die gewünschte Länge.

Anschluss:

10. Schließen Sie die Stromkabel an die Anschlussklemme an: Braun an L, Blau an N, Gelb-grün an E.
11. Setzen Sie die Sockelplatte, den Diffusor und die Abschlussdeckel wieder auf. Achten Sie darauf, dass alles fest sitzt.

Informationen für den Benutzer:

1. Beachten Sie, dass die Entsorgung von ausgedienten Elektro- und Elektronikgeräten getrennt vom Hausmüll erfolgen muss (die Geräte sind mit dem Symbol einer durchgestrichenen Tonne gekennzeichnet).
2. Beachten Sie Ihre Rolle im Wiederverwendungs- und Recycling-Zyklus, indem Sie dieses Produkt am Ende der Nutzungsdauer bei einer Sammelstelle für Elektronikaltgeräte oder einer städtischen Müllkippe, oder einer Verkaufsstelle, wo Sie einen Ersatz besorgen, entsorgen.
3. Dieses Gerät kann Substanzen enthalten, die gesundheits- und umweltschädlich sind, falls sie achtlos entsorgt werden. Es ist wichtig, dass es vom normalen Hausmüll getrennt und in der Kette der Elektro-Altgeräte recycelt wird
4. Das „durchgestrichene Tonnen-Symbol“ auf einem Produkt bedeutet, dass dieses Gerät nicht mit dem normalen Hausmüll, sondern gemäß der Entsorgungsvorschriften für Elektro-Altgeräte entsorgt werden muss

Die Installation muss von einem Elektriker vorgenommen werden

ROBUS®

QUALITY PRODUCTS BY LED GROUP

RÉGLETTÉ SCHOLAR LED DE PLAFOND, 4000K, BLANCHE

RSC504012-01, 2 x 25W 1.2M

RSC604015-01, 2 x 30W 1.5M

FR

VEUILLEZ LIRE LES INSTRUCTIONS AVANT DE COMMENCER L'INSTALLATION ET CONSERVEZ-LES POUR TOUTE UTILISATION FUTURE.

Les produits électriques peuvent causer la mort, de graves blessures ou des dégâts matériels. Si vous avez des doutes sur l'installation ou sur l'utilisation de ce produit, veuillez consulter un électricien compétent.

Remarque :

Les informations techniques et caractéristiques peuvent changer au fil du temps sans notification préalable. Pour rester informé de ces possibles modifications, veuillez consulter le site internet www.ledgrouprobust.com ou robustdirect.com.

-20°C < Ta < +40°C, 220-240V ~ 50/60Hz, Classe I, IP44

Ce luminaire est non-dimmable

Convient à une installation sur une surface normalement inflammable

Installation

1. S'assurer que l'alimentation secteur soit coupée avant d'entreprendre les travaux.
2. Démontez le luminaire : enlever les bouchons de fermeture, le diffuseur et les deux vis du socle.
3. Marquer les positions de fixation au plafond. Vérifier l'emplacement des câbles enterrés, des tuyaux et autres canalisations avant de percer.
4. Percer des trous dans le plafond et insérer les cache-fils.

Montage en surface sur plafond :

5. Faire passer les câbles d'alimentation dans le trou qui se trouve dans la base.
6. Attacher le luminaire à la surface en utilisant les vis fournies.

Montage des suspensions :

7. Insérer les crochets de suspension dans le luminaire et attacher les supports de suspension au plafond.
8. Faire passer les câbles d'alimentation dans le trou qui se trouve dans la base.
9. Ajuster les câbles de suspension en fonction de la longueur recherchée.

Connexion :

10. Connecter les câbles d'alimentation au bloc de la borne : câble marron à L, câble bleu à N, câble jaune/vert à E.
11. Remonter le socle, le diffuseur et les bouchons de fermeture. S'assurer qu'ils tiennent bien.

Informations pour l'utilisateur du produit :

1. Veuillez, s'il vous plaît, noter l'importance de disposer des Déchets d'Équipement Électroniques et Électroniques séparément des déchets ménagers (DEEE représenté par une poubelle barrée d'une croix).
2. Veuillez tenir compte de l'importance de votre contribution à la réutilisation et au recyclage de ce produit en fin de vie en le retournant dans un centre de collecte de déchets des équipements électriques ou dans le point de vente dans lequel vous effectuez l'achat du produit de remplacement.
3. Cet équipement peut contenir des substances dangereuses pour la santé et l'environnement s'il est jeté n'importe où. Il est important de le séparer des ordures ménagères et de le recycler dans une consigne DEEE appropriée.
4. Le symbole de "poubelle barrée d'une croix" présent sur le produit indique que cet appareil ne doit pas être jeté dans les ordures ménagères mais doit être éliminé conformément à la réglementation DEEE locale.

L'installation doit être effectuée par un électricien qualifié

IT: AVVERTENZA – I dispositivi elettrici possono causare lesioni gravi o la morte o danneggiare l'apparecchio. In caso di dubbi sull'installazione o sull'utilizzo di questo prodotto, consultare un elettricista competente.

Assicurarsi che l'alimentazione principale sia spenta prima di effettuare interventi.

EST: HOIATUS! Elektritooteid võivad põhjustada surma, raskeid vigastusi või varakahjustusi. Kui teil on toote paigaldamisel või kasutamisel kahtlusi, küsige nõu asjatundlikult elektrikult. Enne töö alustamist veenduge, et elektrivool oleks välja lülitatud.

SLK: UPOZORNENIE - Elektrický výrobky môžu spôsobiť smrť, vážne zranenie alebo škodu na majetku. Ak máte akékoľvek pochybnosti o inštalácii tohto výrobku, poraďte sa s kvalifikovaným elektrikárom. Pred začatím práce skontrolujte, že je hlavný zdroj

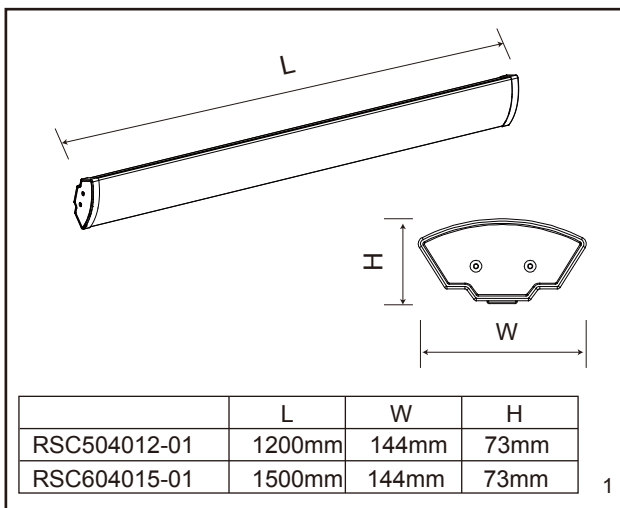
LED Group

Western Retail Park Tel: +353 1 7099000

Nangor Road Fax: +353 1 7099060

Dublin 12 Email: info@ledgrouprobust.com

Ireland Website: www.ledgrouprobust.com



	L	W	H
RSC504012-01	1200mm	144mm	73mm
RSC604015-01	1500mm	144mm	73mm

