

TOUCAN 18W/36W/45W IP20 LED BATTEN 4000K, 0.6M/1.2M/1.5M

RTC184006-01, RTC364012-01, RTC454015-01

PLEASE READ INSTRUCTION BEFORE COMMENCING INSTALLATION AND RETAIN FOR FUTURE REFERENCES.

! Electrical products can cause death or injury, or damage to property. If in any doubt about the installation or use of this product, consult a competent electrician

Note:

Product technical information and specification may change over time without prior notification. For the latest technical information please visit our web site www.ledgrouprobust.com or robustdirect.com

-20°C < Ta < +40°C, 220-240V~50/60Hz, Class I, IP20
Luminaire is non-dimmable
Suitable for mounting on a normally flammable surface

Installation

1. Ensure mains supply is switched off before commencing work
2. Choose suitable location for mounting the fitting
3. Ensure there is at least 100mm of free space around the fitting location
5. Mark appropriate fixing hole positions on wall, check location of buried cables, pipes and other building services before drilling.
4. Drill mounting holes in wall and then fix the brackets so that it is secure
6. Connect supply power to cables: Brown to L, Blue to N and Yellow or Green to E
7. Attach the fitting to the brackets.

Note: This luminaire has no user serviceable parts. If damaged, disconnect from mains and discontinue use.

Information for the Product user:

1. Please note the requirement to dispose of Waste Electrical & Electronic Equipment separately from household waste (WEEE marked with crossed out wheelee bin symbol).
2. Please consider your role in contributing to re-use and recycling by returning this product at end of life to a collection centre for waste electrical equipment or a Civic Amenity site, or to a retail outlet from which you are purchasing a replacement.
3. This equipment may contain substances that are hazardous to health and the environment if disposed of carelessly. It is important that it is separated from normal household waste and recycled in the WEEE chain
4. The "crossed out wheelee bin symbol" on a product indicates this equipment must not be disposed of in normal household waste, but should be disposed of according to local WEEE regulations

The Installation must be carried out by a qualified electrician

TOUCAN 18W/36W/45W IP20 LED LAT 4000K, 0,6M/1,2M/1,5M

RTC184006-01, RTC364012-01, RTC454015-01

LEES DE INSTRUCTIES VOORDAT U BEGINT MET DE INSTALLATIE EN HOU ZE BIJ VOOR LATER.

! Elektrische producten kunnen de dood of letsel veroorzaken of eigendommen beschadigen. Als u twijfelt over de installatie of het gebruik van dit product, raadpleeg dan een erkende elektricien

Opmerkingen:

Technische gegevens en specificaties van dit product kunnen zonder voorafgaande kennisgeving wijzigen. Ga voor de meest recente technische gegevens naar onze website www.ledgrouprobust.com of robustdirect.com

-20°C < Ta < +40°C, 220-240V ~ 50/60Hz, Klasse I, IP20
Niet-dimbare armatuur
Geschikt voor montage op normaal ontvlambaar oppervlakte

Installatie

1. Zorg dat het lichtnet is uitgeschakeld voordat u begint
2. Kies een geschikte montageplaats voor de armatuur
3. Zorg dat u minstens 100 mm vrije ruimte hebt rond de installatieplaats van de armatuur
5. Markeer gepaste bevestigingspunten op de muur en ga na dat u geen verborgen kabels, leidingen en andere voorzieningen van het gebouw kunt beschadigen voordat u begint te boren.
4. Boor montagegaten in de muur en bevestig dan de beugels zodat deze goed vast zitten.
6. Sluit de stroomkabels aan op de aansluitklemmen: Bruin op L, Blauw op N en Geel of Groen op E
7. Bevestig de armatuur op de beugels.

Opmerking: Deze verlichtingsarmatuur bevat geen onderdelen die door de gebruiker kunnen worden gerepareerd. In het geval van schade, koppel de lamp af van het lichtnet en stop met gebruiken.

Informatie voor de gebruiker van het product:

1. Hou bij het verwijderen van afval rekening met de regeling voor afgedankte elektrische en elektronische apparatuur, gescheiden van gewoon huishoudelijk afval (AEEA, pictogram van een kliko met een kruis erdoorheen).
2. Neem uw verantwoordelijkheid op het vlak van hergebruik en recycling door dit product aan het einde van zijn levenscyclus in te leveren bij een inleverpunt voor elektronisch afval, een milieupark of een winkel waar u een nieuw product koopt.
3. Deze apparatuur kan stoffen bevatten die gevaarlijk zijn voor de gezondheid en het milieu indien ze onachtzaam wordt weggegooid. Het is belangrijk dat ze gescheiden gehouden wordt van het normaal huishoudelijk afval en gerecycled wordt in het netwerk voor AEEA.
4. Het pictogram van een kliko met een kruis erdoorheen op een product betekent dat dit apparaat niet samen met het gewone huishoudelijk afval mag worden weggegooid, maar dat het dient te worden verwijderd in overeenstemming met de lokale regelgeving voor AEEA (afgedankte elektrische en elektronische apparatuur).

De installatie dient te worden uitgevoerd door een elektricien

TOUCAN 18W/36W/45W IP20 LED LICHTLEISTE 4000K, 0,6M/1,2M/1,5M

RTC184006-01, RTC364012-01, RTC454015-01

LESEN SIE DIE ANLEITUNG, BEVOR SIE MIT DER INSTALLATION BEGINNEN, UND BEWAHREN SIE SIE FÜR DIE SPÄTERE VERWENDUNG AUF.

! Elektronikprodukte können Tod, schwere Verletzungen oder Sachschaden verursachen. Bei Zweifeln hinsichtlich der Installation oder des Gebrauchs konsultieren Sie einen qualifizierten Elektriker.

Hinweis:

Technische Produktinformationen und Angaben können sich im Lauf der Zeit ohne weitere Mitteilung ändern. Besuchen Sie unsere Webseite www.ledgrouprobust.com oder robustdirect.com für aktuelle technische Informationen.

-20°C < UT < +40°C, 220-240V ~ 50/60Hz, Klasse I, IP20

Leuchte ist nicht dimmbar

Kann auf normal entflammbaren Oberflächen montiert werden

Installation

1. Vergewissern Sie sich, dass die Stromzufuhr ausgeschaltet ist, bevor Sie mit der Installation beginnen.
2. Suchen Sie einen geeigneten Platz für die Leuchte aus.
3. Achten Sie darauf, dass um den Installationsbereich herum mindestens 100 mm Freiraum vorhanden ist.
4. Markieren Sie passende Löcher für die Montage an der Wand und überprüfen Sie vor dem Bohren die Lage von unter Putz liegenden Kabel, Rohre oder andere Versorgungstechnik.
5. Bohren Sie die Montagelöcher in die Wand und befestigen Sie die Klammern.
6. Schließen Sie die Kabel an die Stromversorgung an: Braun an „L“, Blau an „N“ und Gelb/Grün an „E“.
7. Befestigen Sie die Leuchte an den Klammern.

Hinweis: Diese Leuchte hat keine Teile, die vom Anwender gewartet werden müssen. Sollte ein Teil beschädigt sein, trennen Sie die Leuchte von der Stromversorgung und stellen Sie den Gebrauch ein.

Informationen für den Benutzer:

1. Beachten Sie, dass die Entsorgung von ausgedienten Elektro- und Elektronikgeräten getrennt vom Hausmüll erfolgen muss (die Geräte sind mit dem Symbol einer durchgestrichenen Tonne gekennzeichnet).
2. Beachten Sie Ihre Rolle im Wiederverwendungs- und Recycling-Zyklus, indem Sie dieses Produkt am Ende der Nutzungsdauer bei einer Sammelstelle für Elektronikaltgeräte oder einer städtischen Müllkippe, oder einer Verkaufsstelle, wo Sie einen Ersatz besorgen, entsorgen.
3. Dieses Gerät kann Substanzen enthalten, die gesundheits- und umweltschädlich sind, falls sie achtlos entsorgt werden. Es ist wichtig, dass es vom normalen Hausmüll getrennt und in der Kette der Elektro-Altgeräte recycelt wird
4. Das „durchgestrichene Tonnen-Symbol“ auf einem Produkt bedeutet, dass dieses Gerät nicht mit dem normalen Hausmüll, sondern gemäß der Entsorgungsvorschriften für Elektro-Altgeräte entsorgt werden muss

Die Installation muss von einem Elektriker vorgenommen werden

ROBUS®

QUALITY PRODUCTS BY LED GROUP

FR

REGLETTE LED TOUCAN 18W/36W/45W IP20 4000K, 0.6M/1.2M/1.5M

RTC184006-01, RTC364012-01, RTC454015-01

VEUILLEZ LIRE LES INSTRUCTIONS AVANT DE COMMENCER L'INSTALLATION ET CONSERVEZ-LES POUR TOUTES UTILISATIONS FUTURES.

Les produits électriques peuvent causer la mort, de graves blessures ou des dégâts matériels. Si vous avez des doutes sur l'installation ou sur l'utilisation de ce produit, veuillez consulter un électricien compétent.

Remarque :

Les informations techniques et caractéristiques peuvent changer au fil du temps sans notification préalable. Pour rester informé de ces possibles modifications, veuillez consulter le site internet www.ledgrouprobust.com ou robustdirect.com.

-20°C < Ta < +40°C, 220-240V ~ 50/60Hz, Classe I, IP20

Ce luminaire est non-dimmable.

Convient à une installation sur une surface normalement inflammable

Installation

1. S'assurer que l'alimentation secteur est coupée avant de débuter les travaux
2. Choisir l'emplacement adapté au montage de la réglette
3. S'assurer d'un espace libre d'au moins 100 mm autour de l'emplacement de la réglette
5. Marquer la position des trous de fixation dans le mur, vérifier l'emplacement des câbles enterrés, des tuyaux et autres canalisations avant de percer.
4. Percer des trous de montage dans le mur, puis s'assurer que les supports sont solidement fixés
6. Brancher l'alimentation aux câbles : Marron sur L, Bleu sur N et Jaune ou Vert sur E
7. Fixer la réglette sur les supports.

Remarque: Ce luminaire ne dispose d'aucune pièce réparable par l'utilisateur. Si le produit est endommagé, débranchez-le et cessez de l'utiliser.

Informations pour l'utilisateur du produit :

1. Veuillez, s'il vous plaît, noter l'importance de disposer des Déchets d'Équipement Électriques et Électroniques séparément des déchets ménagers (DEEE représenté par une poubelle barrée d'une croix).
2. Veuillez tenir compte de l'importance de votre contribution à la réutilisation et au recyclage de ce produit en fin de vie en le retournant dans un centre de collecte de déchets des équipements électriques ou dans le point de vente à partir duquel vous effectuez l'achat du produit de remplacement.
3. Cet équipement peut contenir des substances dangereuses pour la santé et l'environnement s'il est jeté n'importe où. Il est important de le séparer des ordures ménagères et le recycler dans une consigne DEEE appropriée.
4. La "poubelle barrée d'une croix" présent sur le produit indique que cet appareil ne doit pas être jeté dans les ordures ménagères mais doit être éliminé conformément à la réglementation DEEE locale.

L'installation doit être effectuée par un électricien qualifié

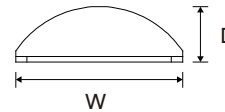
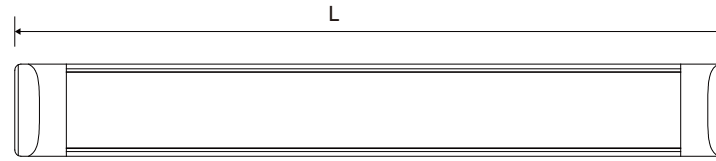
IT: AVVERTENZA – I dispositivi elettrici possono causare lesioni gravi o la morte o danneggiare l'apparecchio. In caso di dubbi sull'installazione o sull'utilizzo di questo prodotto, consultare un elettricista competente.

Assicurarsi che l'alimentazione principale sia spenta prima di effettuare interventi.

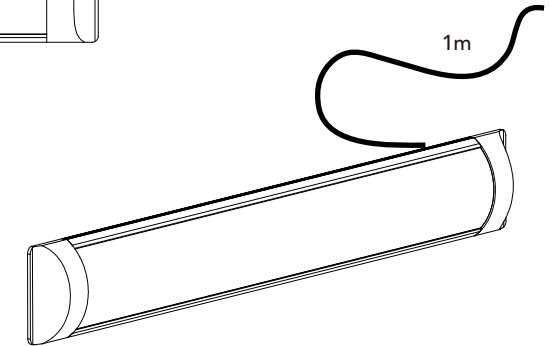
EST: HOIATUS! Elektritooted võivad põhjustada surma, raskeid vigastusi või varakahjustusi. Kui teil on toote paigaldamisel või kasutamisel kahtlusi, küsige nõu asjatundlikult elektrikult. Enne töö alustamist veenduge, et elektrivool oleks välja lülitatud.

SLK: UPOZORNENIE - Elektrické výrobky môžu spôsobiť smrť, vážne zranenie alebo škodu na majetku. Ak máte akékoľvek pochybnosti o inštalácii tohto výrobku, poraďte sa s kvalifikovaným elektrikárom. Pred začatím práce skontrolujte, že je hlavný zdroj

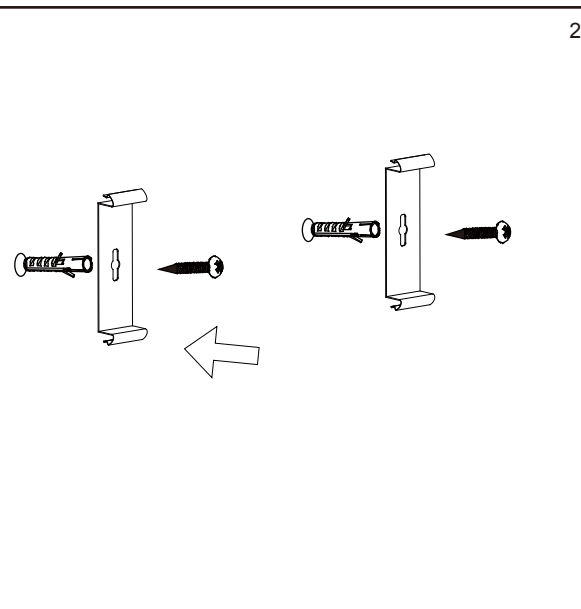
Western Retail Park
Nangor Road
Dublin 12
Ireland
Tel: +353 1 7099000
Fax: +353 1 7099060
Email: info@ledgrouprobust.com
Website: www.ledgrouprobust.com



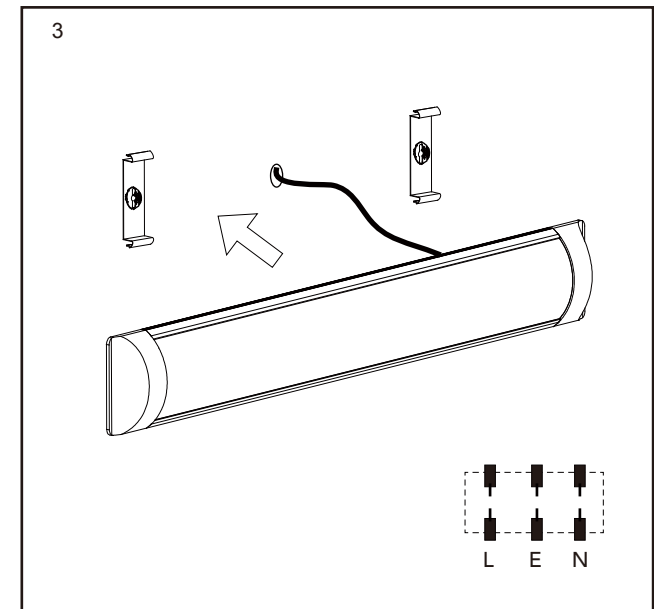
	W	D	L
RTC184006-01	75mm	25mm	615mm
RTC364012-01	75mm	25mm	1215mm
RTC454015-01	75mm	25mm	1515mm



1



2



3

