

Jet 140 - IP65

Corpo: faretto fisso in alluminio pressofuso con molle per incasso.
Riflettore: ottica dark light in alluminio speculare antiriflesso che permette di ottimizzare l'efficienza luminosa.

Installazione: I faretti sono dotati di staffe di sostegno in acciaio zincato, con alloggiamento per molle di fissaggio al controsoffitto.

Verniciatura: A polvere con vernice epossidica in poliestere resistente ai raggi UV.

Equipaggiamento: Completo di staffa regolabile in acciaio.

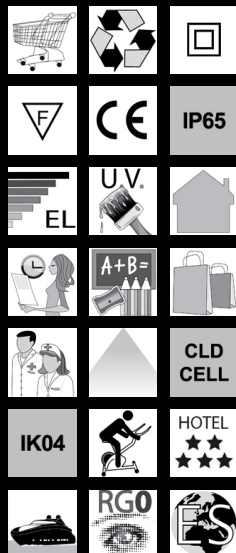
Normativa: Prodotti in conformità alle norme EN 60598-1-CEI 34.21, hanno grado di protezione IP65 secondo le norme EN 60529.

Fattore di potenza: 0,9

Classificazione rischio fotobiologico: gruppo esente.

Mantenimento del flusso luminoso al 80%: 50.000h (L80B20).

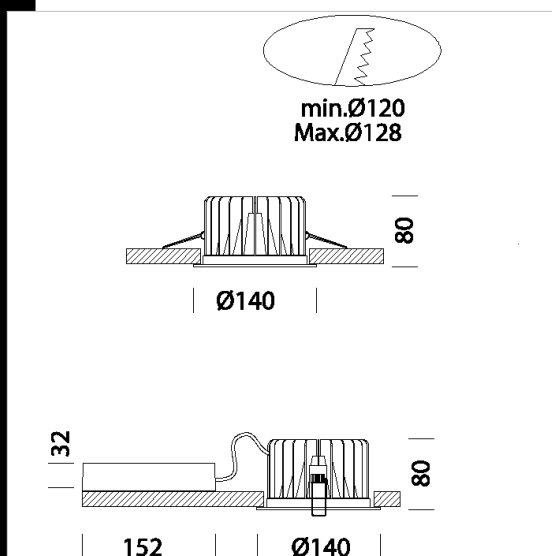
diam. incasso 120/138mm



Download

DXF 2D
- jet140.dxf

Montaggi
- JET_IP65 rev3.pdf



Codice	Cablaggio	Kg	Lumen-K-CRI	WTot	Colore
22065612-39	CLD CELL	0.98	LED COB-1760lm-3000K-CRI 80	25 W	BIANCO
22065612-00	CLD CELL	0.90	LED COB-1892lm-4000K-CRI 80	25 W	BIANCO
22065612-3941	CLD CELL-D-D	1.38	LED COB-1760lm-3000K-CRI 80	25 W	BIANCO
22065612-1241	CLD CELL-D-D	1.38	LED COB-1892lm-4000K-CRI 80	0 W	BIANCO

Il flusso luminoso riportato indica il flusso uscente dall'apparecchio con una tolleranza di $\pm 10\%$ rispetto al valore indicato. I W tot sono la potenza totale assorbita dal sistema e non supera il 10% del valore indicato.